



SIMARINE®



SN01 N2K GATEWAY

MANUALE D'USO

V1.2

Indice

1. Introduzione.....	3
2. Sicurezza.....	3
3. Dichiarazione di conformità.....	4
4. Schemi.....	5
5. Panoramica.....	5
6. Elenco dei PGN N2K supportati.....	6
7. Installazione.....	7
7.1 Montaggio.....	7
7.2 Cavi.....	7
8. Collegamento.....	8
9. Specifiche tecniche.....	9

1. Introduzione

Il modulo gateway SN01 SiCOM N2K di Simarine consente al PICO di trasmettere dati.

2. Sicurezza

L'installazione dei dispositivi elettronici Simarine deve essere eseguita da elettricisti qualificati dotati di adeguati dispositivi di sicurezza. Quando si lavora con le batterie, indossare indumenti protettivi e occhiali di protezione.

ATTENZIONE: le batterie contengono acido, un liquido corrosivo e incolore che può causare ustioni agli occhi, alla pelle e agli indumenti. In caso di contatto con gli occhi, la pelle o gli indumenti, lavare immediatamente con acqua fresca per almeno 15 minuti e rivolgersi immediatamente a un medico.

ATTENZIONE: NON collegare nulla a una batteria danneggiata. Potrebbe surriscaldarsi, incendiarsi o esplodere.

ATTENZIONE: le batterie al piombo possono generare gas esplosivi durante il funzionamento. Non fumare, non avvicinare fiamme o scintille alla batteria. Assicurarsi che vi sia una ventilazione sufficiente intorno alla batteria.

3. Dichiarazione di conformità



PRODUTTORE: SIMARINE d.o.o.

INDIRIZZO: Ulica škofa Maksimilijana Držecnika 6, SI-2000 Maribor, Slovenia, UE

Dichiara che il seguente prodotto:

TIPO DI PRODOTTO: N2K

È conforme alla normativa di armonizzazione dell'Unione Europea:

Direttiva EMC

2014/30/UE con le seguenti norme armonizzate:

- EN- IEC 61000-6-1:2007 o EN-IEC 61000-6-2:2005/ AC:2005
- EN- IEC 61000-6-3:2007/A1:2011/AC:2012
- EN 50498:2010 o IEC 61000-6-3:2016

Direttiva RED 2014/53/UE con le seguenti norme:

- CISPR 16-23:2010(EN 55016-2- 3:2010 e Amd A1:2010)
- ETSI EN 301 489- 23 e ETSI EN 301 489-17V3.24
- ETSI EN 300 628 V2 2 2, Clausola 4 3110 e Clausola 4.3111

Direttiva Bassa Tensione 2014/35/UE con le seguenti norme armonizzate:

- EN IEC 62368-1:2020

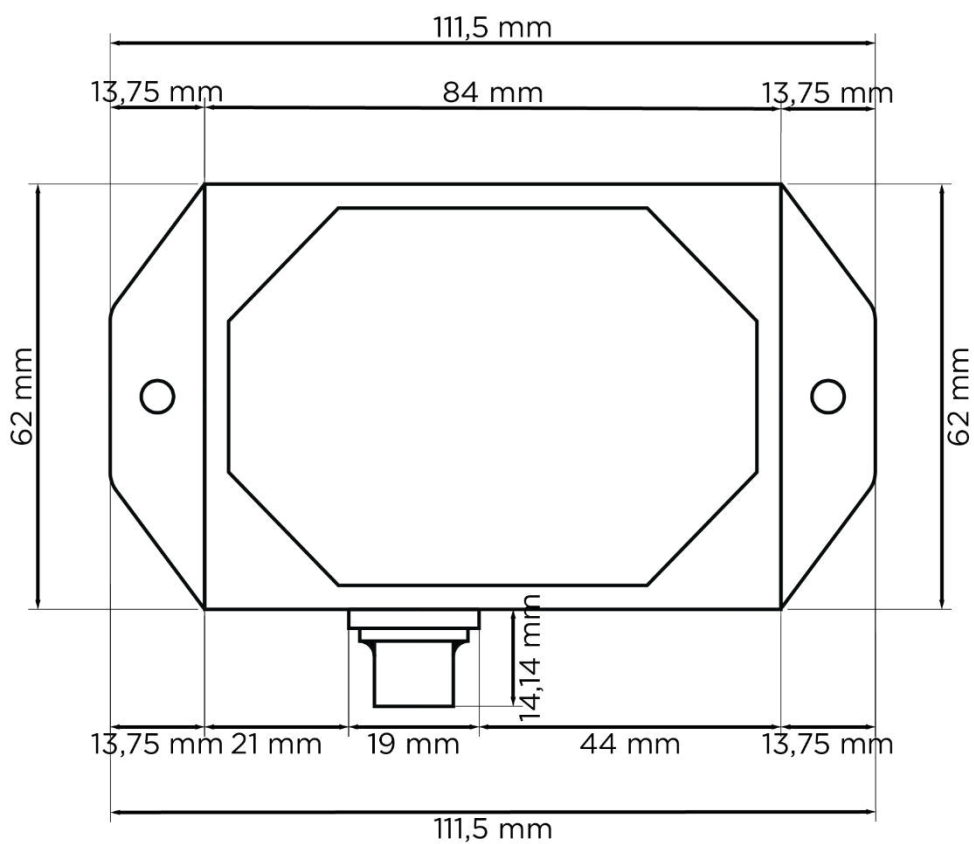
Restrizione dell'uso di determinate sostanze pericolose RoHS (e 2011/65/UE e 2015/863/UE) con le seguenti norme armonizzate:

- EN IEC 63000,2018

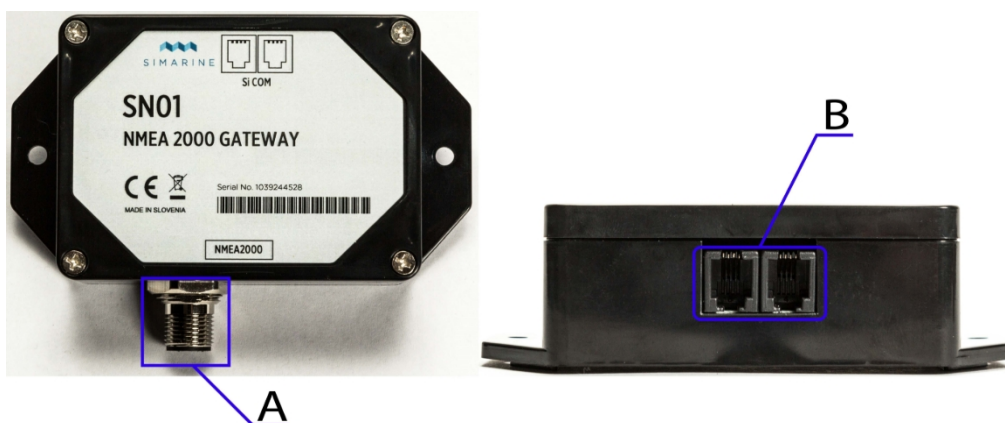
Emissioni e immunità alle radiazioni dei veicoli:

- ECE RIO-6

4. Schemi



5. Panoramica



A - 1 porta N2K
B - 2 porte SiCOM

6. Elenco dei PGN N2K supportati

Di seguito è riportato un elenco dei PGN N2K supportati. PICO consente la trasmissione o la ricezione di determinati PGN in base alla tabella sottostante.

PGN	Nome PGN	Ricezione	Trasmissione
59904	Richiesta ISO	Si	No
60928	Richiesta indirizzo ISO	Si	Si
126996	Informazioni sul prodotto	No	Si
127257	Atteggiamento	No	Si
127502	Controllo banco interruttori	No	Si
127505	Livello fluido	No	Si
127506	Stato dettagliato CC	No	Si
127508	Stato batteria	No	Si
130310	Parametri ambientali	No	Si
130314	Pressione effettiva	No	Si
		No	Si

7. Installazione

7.1 Montaggio

ATTENZIONE: installare il modulo shunt in un luogo pulito e asciutto, protetto da versamenti accidentali di liquidi.

1. È possibile montare il modulo con le viti in dotazione utilizzando i due fori su entrambi i lati del modulo.
2. Collegare tutti i cavi.

7.2 Cavi

Per il collegamento SiCOM utilizzare il cavo in dotazione. Se non è possibile, utilizzare la tabella seguente per determinare il tipo di cavo corretto.

< 5m	Nessuna limitazione
>= 5m	2 x 2 x 0,25mm ² Treccia di cavi (consigliato)

Nota: sezione minima del cavo di alimentazione richiesta alla temperatura massima di isolamento di 70 °C (160 °F).

8. Collegamento

Per il corretto funzionamento del modulo gateway SN01 N2K di Simarine è **necessario procedere come segue**:

1. Collegare SN01 a Simarine PICO tramite la porta SICOM
2. Collegare alla dorsale N2K tramite il connettore della porta N2K contrassegnato

[Manuale PICO e altri manuali utente: https://simarine.net/support/](https://simarine.net/support/)

9. Specifiche tecniche

Funzionamento	
Intervallo di tensione	6 - 35 V
Intervallo di temperatura	-20 °C - 70 °C (-4 °F - 158 °F)
Consumo energetico a 12 V	
Funzionamento	0,6 mA
Dimensioni	
SN01 Gateway N2K	111,80 x 77,52 x 32,11 mm
	4,40 x 3,05 x 1,26 pollici
Backbone N2K	1
Connettività	SiCOM